

TS 92 / TS 91

Mola de porta



As molas de porta universais para portas standard – Certificadas de acordo com a EN 1154

Como soluções especialmente concebidas para portas interiores, as molas de porta dormakaba TS 92 e TS 91 são o complemento perfeito para a mola de came TS 93. Tal como esta última, mantém o design Contur, e, graças ao seu mecanismo linear com came em forma de coração, oferecem a mesma facilidade de utilização.

Além disso, o preço, combinado com o nível de qualidade, torna-as particularmente atrativas do ponto de vista económico.

A fábrica é certificada segundo a norma ISO 9001.

Benefícios

Para o distribuidor

- Tecnologia de cames económica para portas interiores.
- Custos de armazenamento e de inventário reduzidos graças às guias de deslizamento uniformes da série Contur.

Para o fabricante

- Não guarda mão.
- Fácil instalação e ajuste rápido.

Para o arquiteto/ especificador

- Excelente relação preço/qualidade.
- Aspeto homogéneo graças à gama completa de guias de deslizamento Contur.

Para o utilizador

- Facilidade de utilização excepcional e fecho totalmente controlado.
- Ajuste ótimo da velocidade de fecho com o curso final graças às duas válvulas de regulação.

Dados e características		TS 92 B/G ¹⁾	TS 91 B
Força de fecho ajustável	Tamanho	EN 1-4	EN 3
Portas normais ¹⁾	≤ 950 mm ≤ 1100 mm	●	–
Portas exteriores que abrem para o exterior ²⁾		–	–
Para portas corta-fogo e corta-fumo		●	●
Não guarda mão		●	●
Braço normal	Guia deslizante	●	●
Velocidade de fecho e curso final reguláveis de forma independente por duas válvulas diferentes	180°–15° 15°–0°	●	●
Limitação mecânica da abertura		○	○
Amortecimento na abertura		–	–
Atraso no fecho		–	–
Retenção		○	○
Peso em kg		2.0	1.9
Dimensões em mm	Comprim Profund. Altura	281 47 65	267 47 65
Certificada segundo a norma UNE EN 1154		●	●
Marcação CE para produtos de construção		●	●

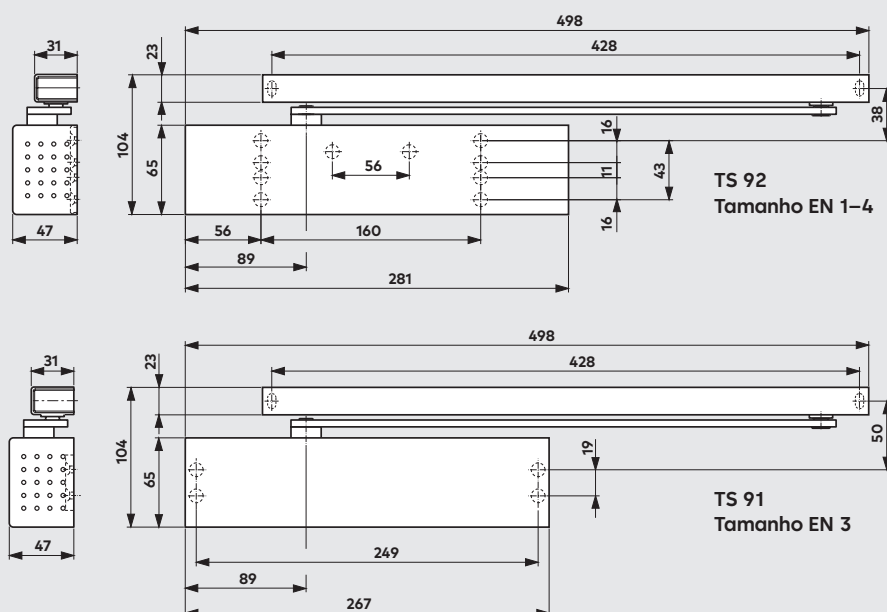
● sim – não ○ opcional

¹⁾ B = Versão standard para montagem na folha da porta, montagem do lado da dobradiça/quadro do lado oposto às dobradiças.
G = Modelo standard para montagem na folha da porta, lado oposto das dobradiças/montagem do caixilho no lado das dobradiças.
G = Modelo especial para fixação da folha da porta do lado de empurrar/fixação ao aro do lado de puxar.

²⁾ Para portas particularmente pesadas e para portas sujeitas a cargas de vento é recomendada a mola dormakaba TS 93



As molas de porta TS 92/TS 91 cumprem os requisitos e recomendações do certificado CERTIFIRE, com aprovação para portas corta-fogo ITT 120, MM/IMM 240; Ref. CF 119.

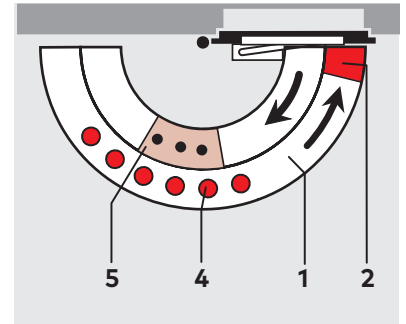
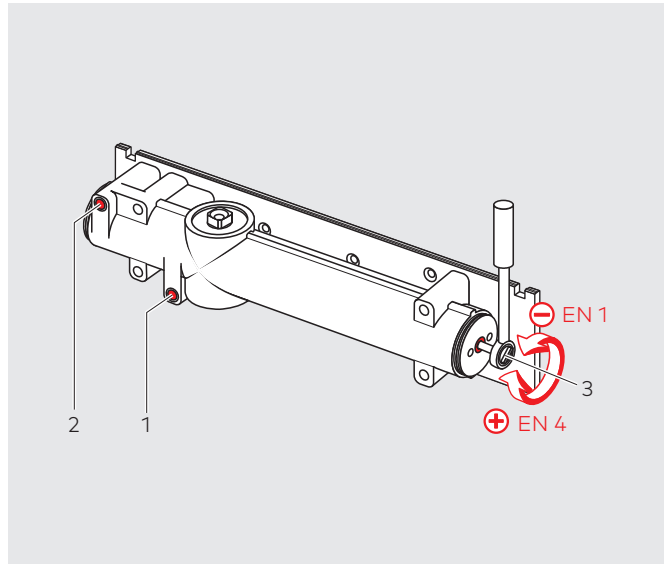


Funções standard e opcionais

TS 92 B/G

A **velocidade de fecho** da TS 92 é regulável em duas zonas independentes através de duas válvulas diferentes.

Na TS 92, a **força de fecho** (resistência da mola) é ajustada à largura real da porta através do parafuso de ajuste lateral.

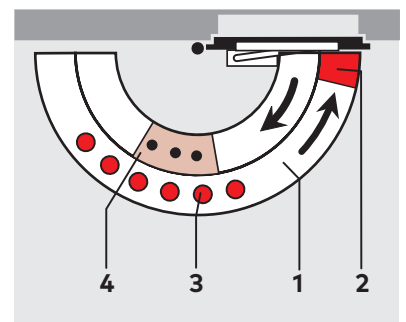
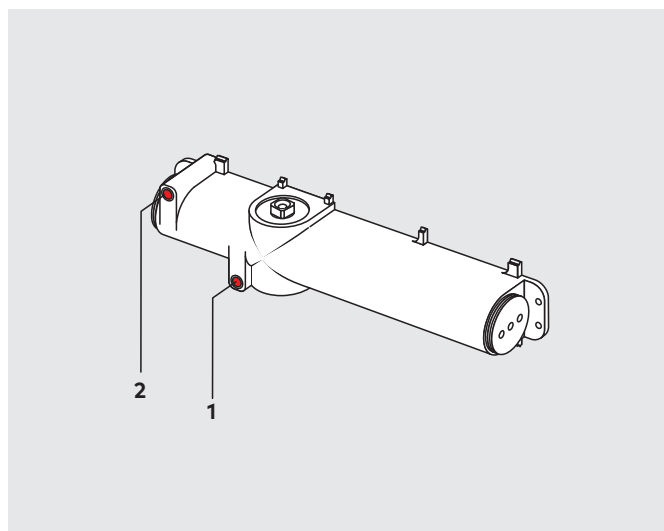


- 1 Velocidade de fecho variável entre 180°-15°
- 2 Curso final ajustável entre 15°-0°
- 3 Força de fecho variável
- 4 Retenção (opcional)
- 5 Limitação da abertura (opcional)

TS 91 B

A **velocidade de fecho** da TS 91 é ajustada em duas zonas individuais através de duas válvulas diferentes.

Na TS 91, a **força de fecho** (resistência da mola) está permanentemente definida para a força EN 3.

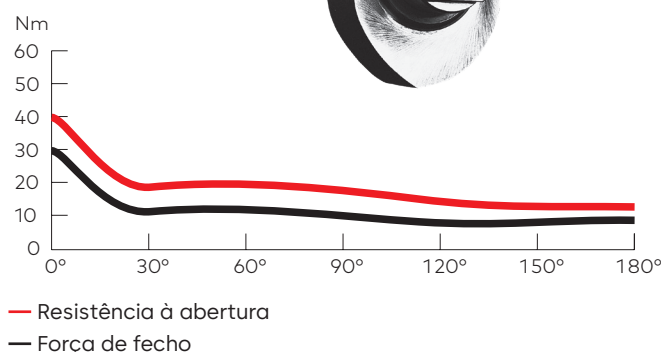


- 1 Velocidade de fecho variável entre 180°-15°
- 2 Curso de fecho variável entre 15°-0°
- 3 Retenção (opcional)
- 4 Limitação da abertura (opcional)

Gráfico de forças

TS 92 B

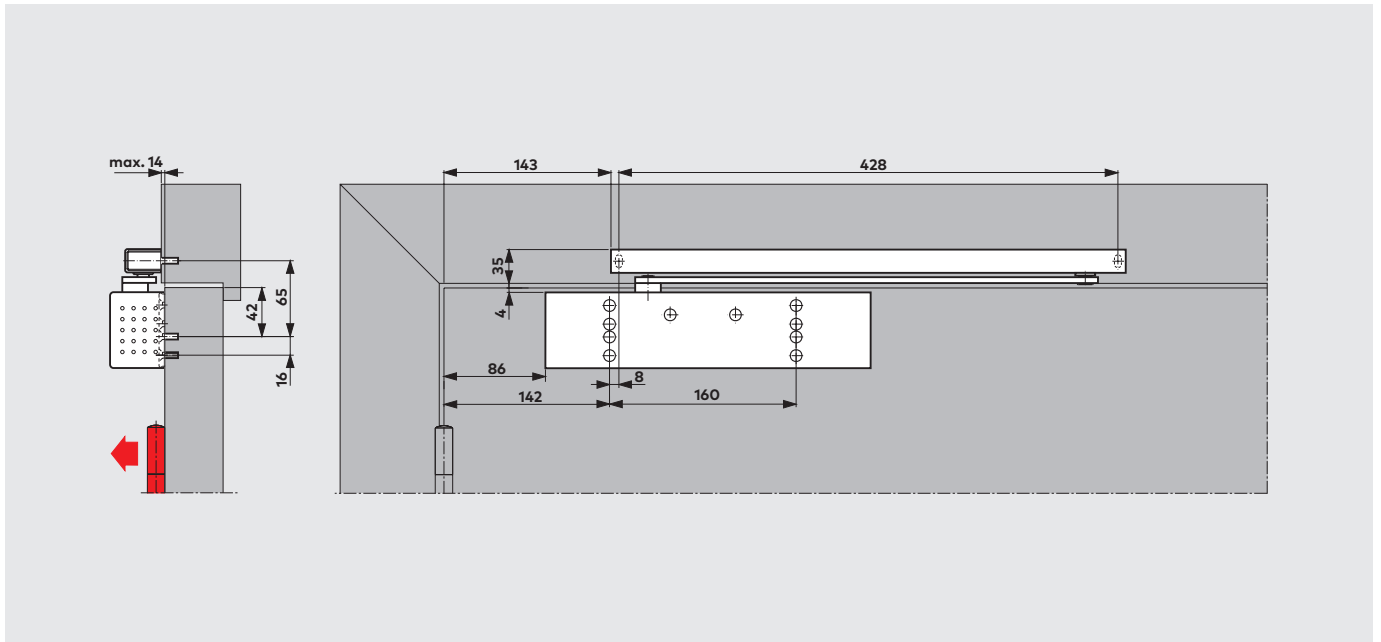
Ajuste da força de fecho: tamanho PT 3



A came em forma de coração e o mecanismo linear que caracterizam os sistemas de molas de porta com came da dormakaba reduzem imediata e significativamente o binário de abertura, o que significa que é necessário menos esforço. Isto significa que mesmo as crianças, os idosos ou os deficientes podem abrir as portas com facilidade. A facilidade de utilização deste sistema é ainda reforçada pelo seu curso final fiável, que assegura que a força de fecho é produzida na fase final do ciclo.



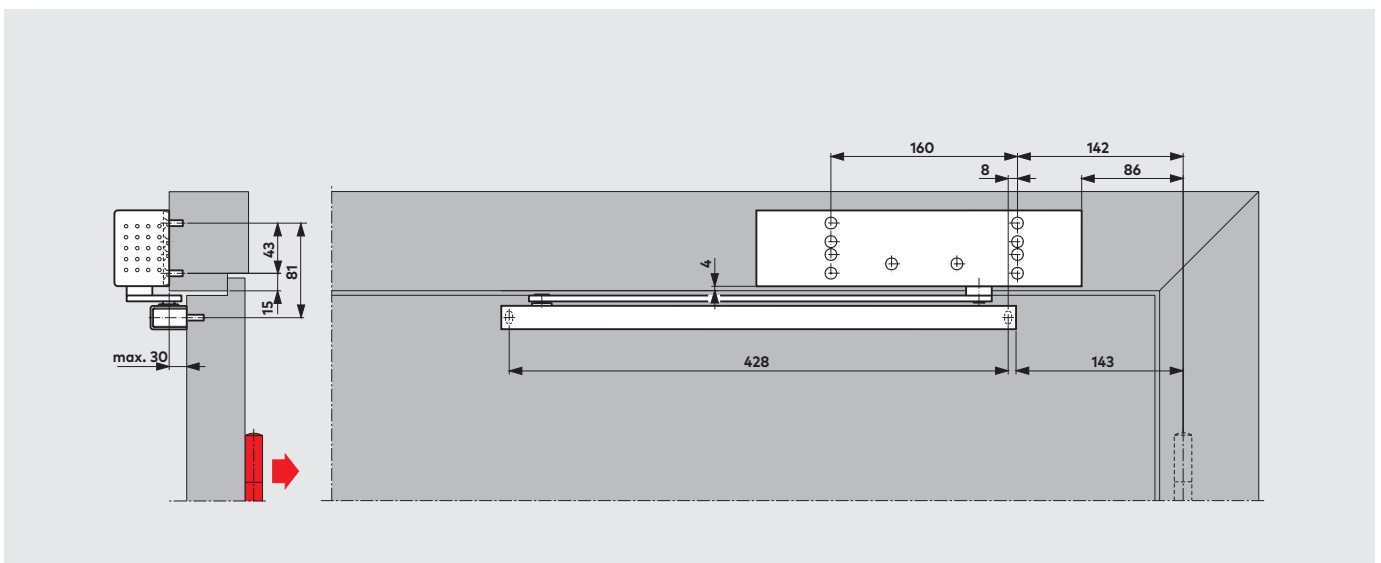
TS 92 B Fixação à folha da porta, lado de puxar



Fixação na folha da porta do lado da dobradiça.

(O exemplo mostra uma porta DIN esquerda LH [ISO 6]; disposição simétrica para portas DIN direita RH [ISO 5]).
Se as condições estruturais o permitirem, é possível um ângulo de abertura de 180° com este método de fixação.
Na maioria dos casos, porém, é necessário prever um recesso na parede para a mola da porta.

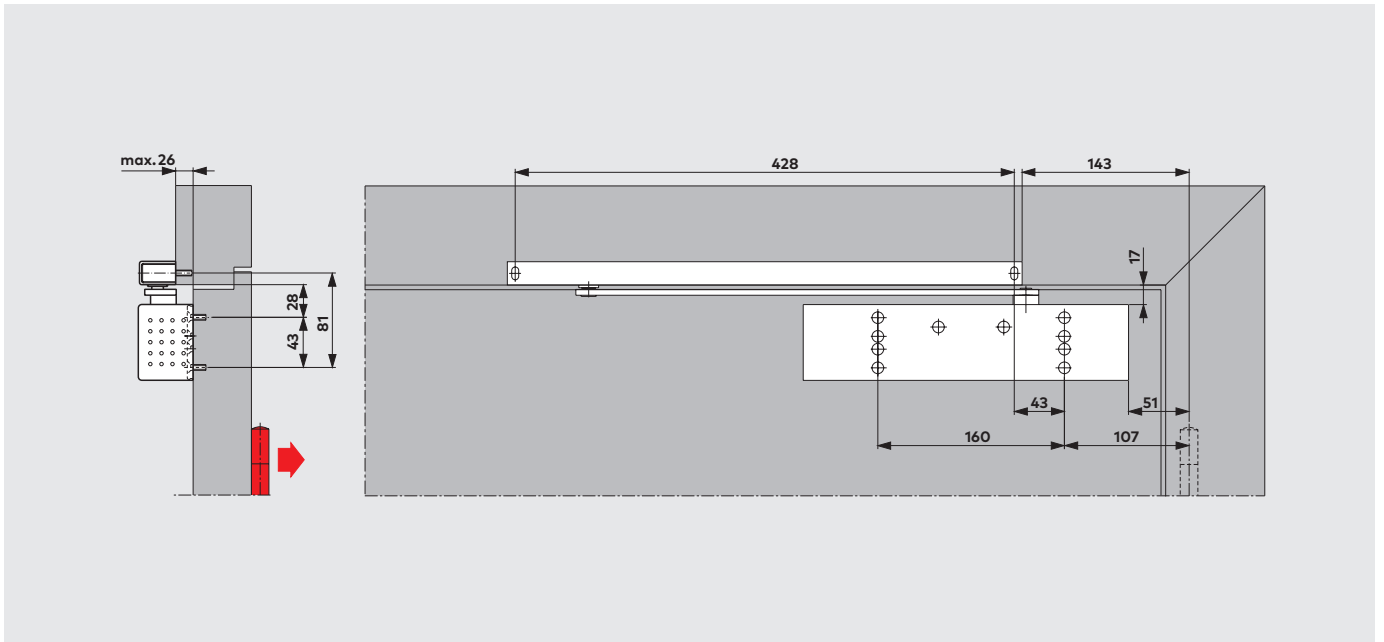
TS 92 B Fixação ao aro, lado de empurrar



Fixação ao aro do lado oposto ao das dobradiças

(O exemplo mostra uma porta DIN esquerda LH [ISO 6]; disposição simétrica para portas DIN direita RH [ISO 5]).
Dependendo das condições estruturais, o ângulo de abertura da porta com este método de montagem é limitado a aprox. 120° a 145°. Para evitar danos na porta ou na mola da porta, recomenda-se a instalação de um limitador de abertura ou de um batente de porta.

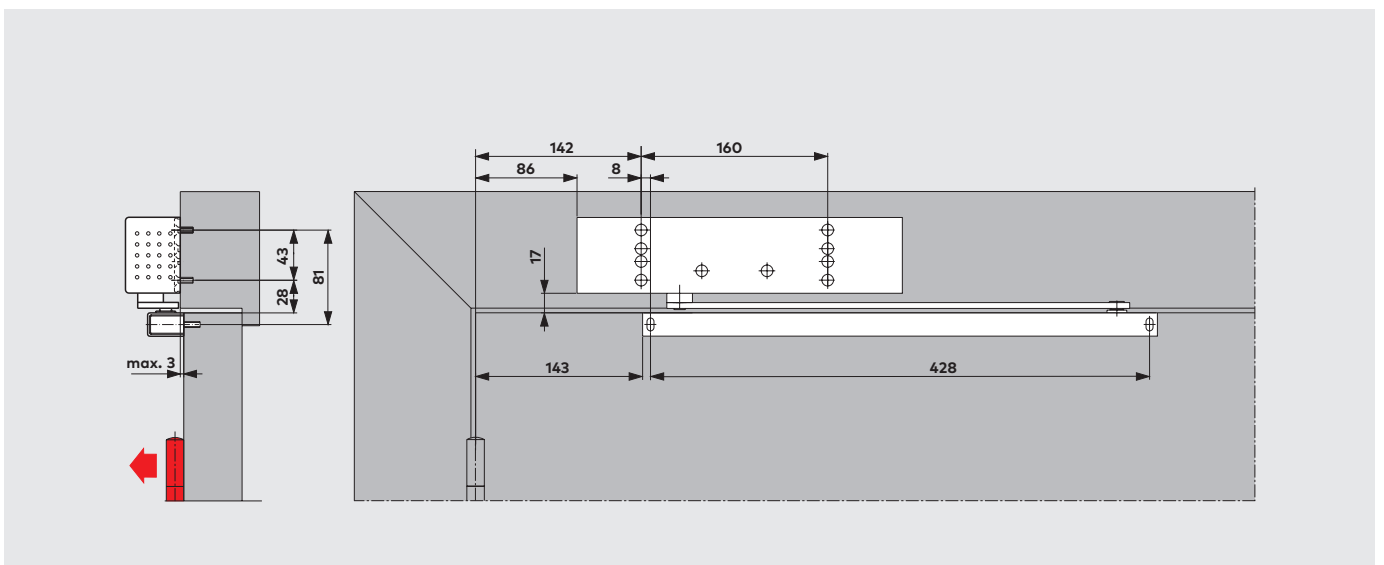
TS 92 G Fixação à folha da porta, lado de empurrar



Fixação na folha da porta no lado oposto às dobradiças

(O exemplo mostra uma porta DIN esquerda LH [ISO 6]; disposição simétrica para portas DIN direita RH [ISO 5]).
Dependendo das condições estruturais, o ângulo de abertura da porta com este método de instalação é limitado a aprox. 120° a 145°. Para evitar danos na porta ou na mola da porta, recomenda-se a instalação de um limitador de abertura ou de um batente de porta. **Para as portas corta-fogo e corta-fumo, deve ser instalado um batente de porta.**

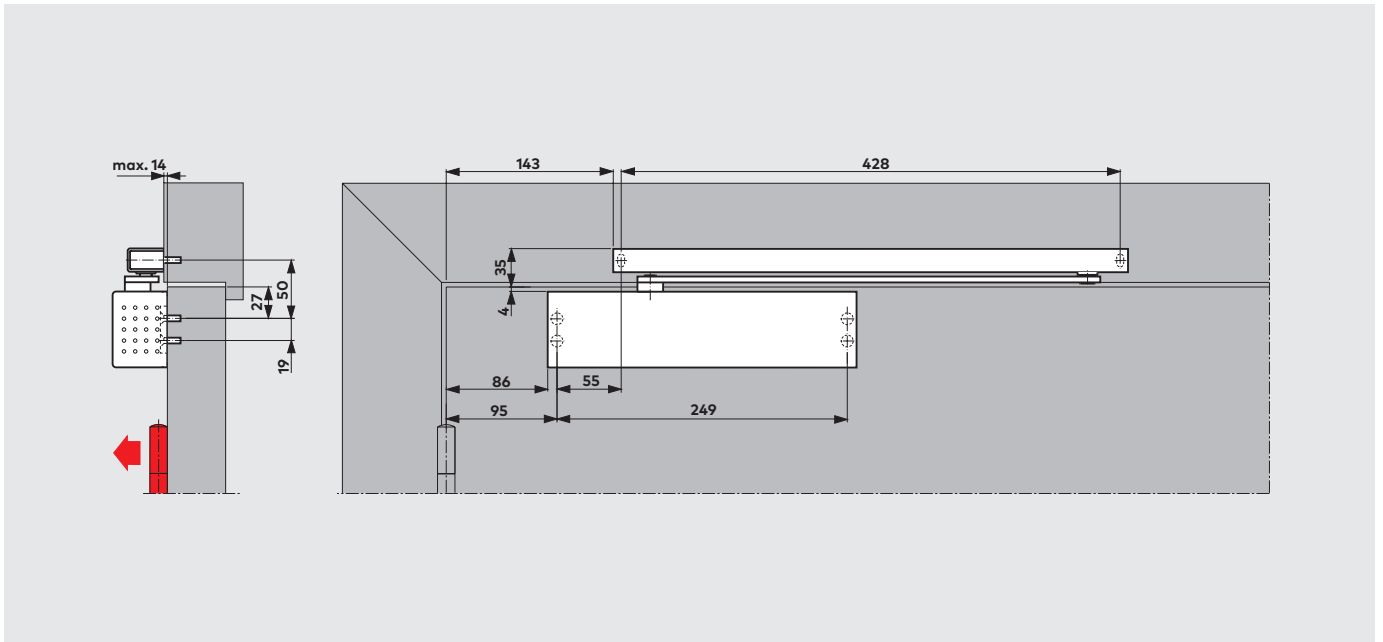
TS 92 G Fixação ao aro, lado de puxar



Montagem no lado da dobradiça do caixilho

(O exemplo mostra uma porta DIN esquerda LH [ISO 6]; disposição simétrica para portas DIN direita RH [ISO 5]).
Se as condições estruturais o permitirem, é possível um ângulo de abertura de 180° com este método de montagem.

TS 91 B Fixação à folha da porta, lado de puxar



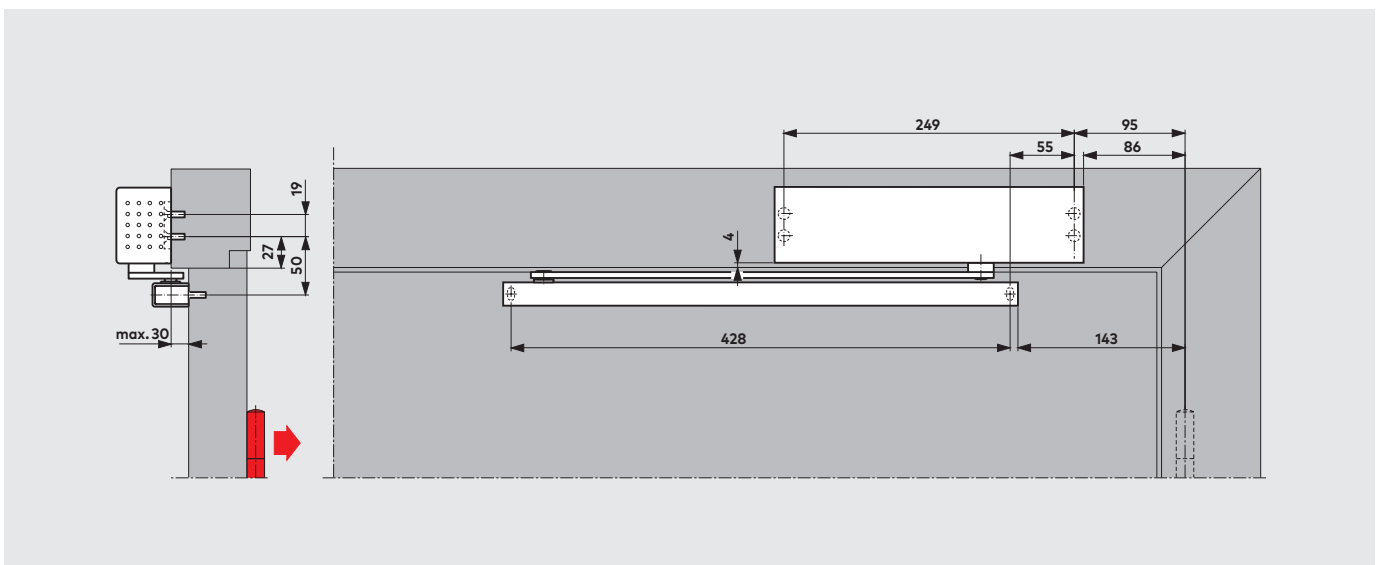
Fixação na folha da porta do lado da dobradiça

(O exemplo mostra uma porta DIN esquerda LH [ISO 6]; disposição simétrica para portas DIN direita RH [ISO 5]).

Se as condições o permitirem, é possível um ângulo de abertura de 180° com este método de instalação.

Na maioria dos casos, no entanto, é necessário prever um recesso na parede para a mola da porta.

TS 91 B Fixação ao aro, lado de empurrar



Fixação no caixilho do lado oposto às dobradiças

(O exemplo mostra uma porta DIN esquerda LH [ISO 6]; disposição simétrica para portas DIN direita RH [ISO 5]).

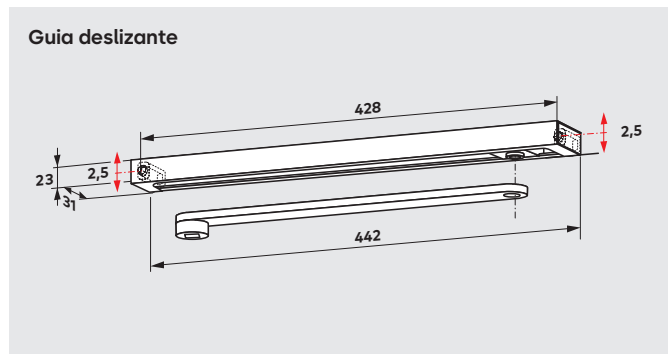
Dependendo das condições estruturais, o ângulo de abertura da porta com este método de montagem é limitado a aprox. 120° a 145°.

Para evitar danos na porta ou na mola da porta, recomenda-se a instalação de um limitador de abertura ou de um batente de porta.

Guia deslizante

A guia deslizante **dormakaba G-N** inclui o braço, a guia deslizante, o bloco deslizante, as fixações, os parafusos e as tampas laterais.

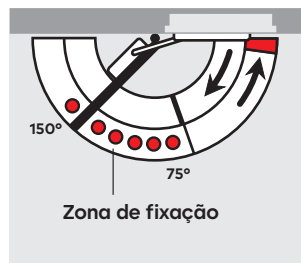
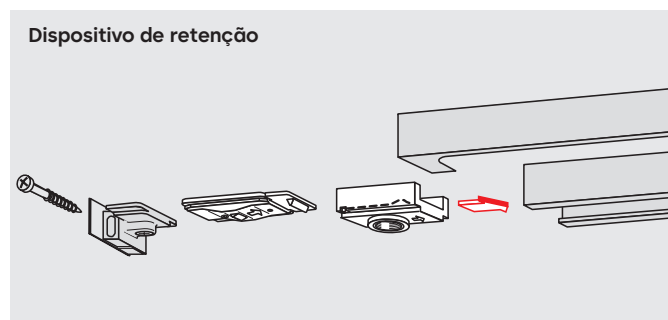
A guia deslizante **dormakaba G-N** não guarda mão e pode ser combinada com ambos os sistemas e mola de porta. Graças aos orifícios ovais nas áreas de fixação, é possível compensar quaisquer desvios no padrão de perfuração e manter o corpo da mola da porta e a guia deslizante perfeitamente paralelos.



O dispositivo de abertura mecânica **dormakaba RF** garante que as portas são mantidas exatamente no ângulo necessário - até cerca de 150° - sem qualquer recuo. O utilizador pode acionar e soltar o dispositivo de retenção-abertura conforme necessário, e a força necessária para soltar pode ser ajustada para cada caso específico.

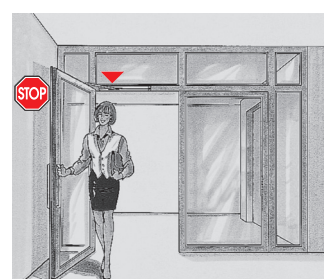
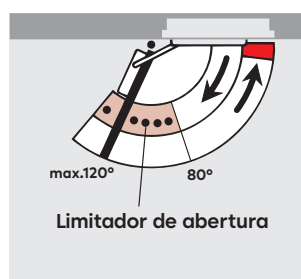
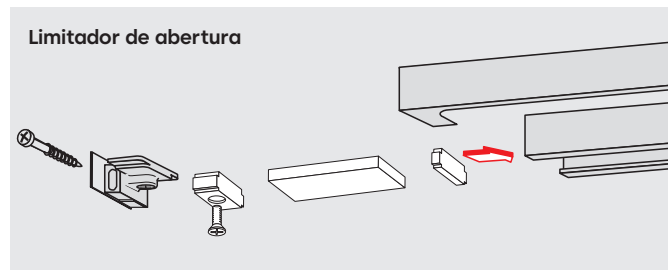
Não guarda mão e pode também ser fornecido para ser montado na guia após a instalação.

Não se destina a portas corta-fogo e corta-fumo.

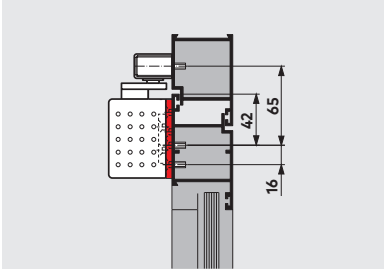


O limitador de abertura está situado na guia deslizante. Ajustável de 80° a 120° no máximo. Também pode ser montado posteriormente. A instalação do limitador de abertura impede que as portas, em condições normais de utilização, embatem contra as paredes adjacentes.

O batente almofadado não é um dispositivo de proteção contra sobrecarga e, em muitas aplicações, não será um substituto adequado para um batente de porta.

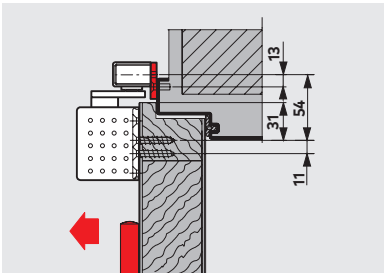
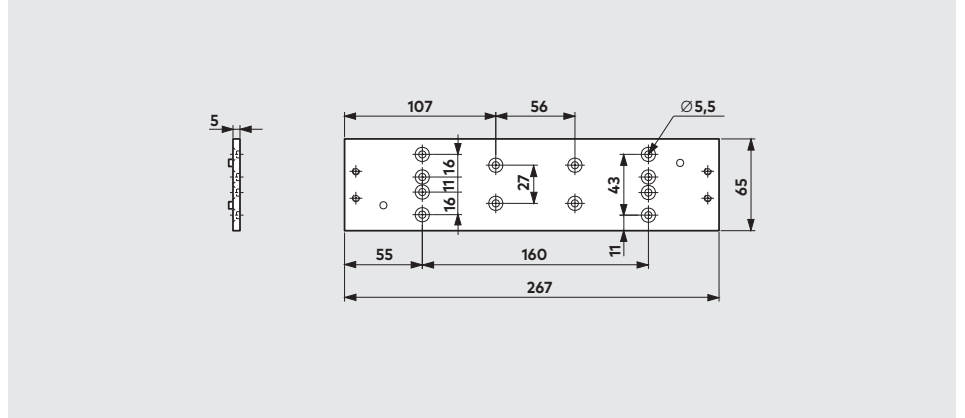


Acessórios



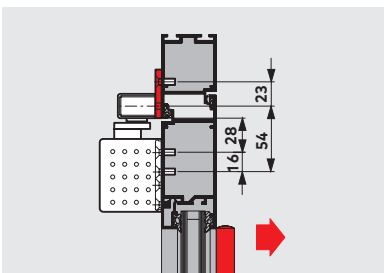
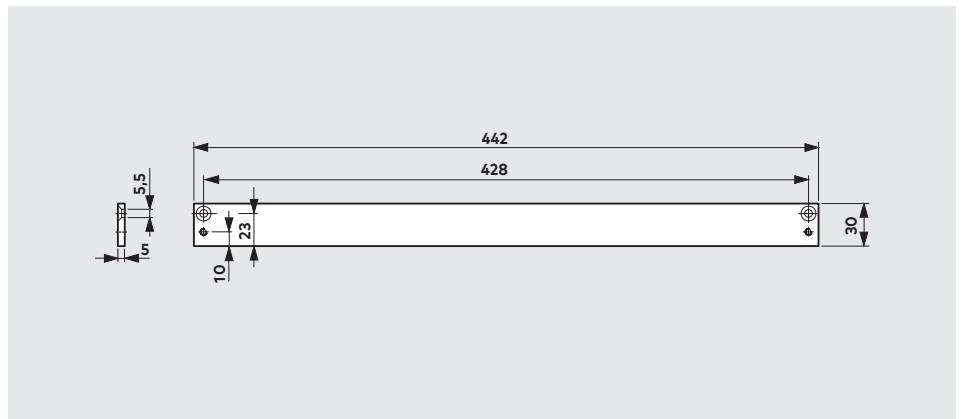
Placa de montagem para dormakaba TS 91

Para fixação em portas onde não é possível a montagem direta.
Modelo de orifícios de montagem de acordo com o Suplemento 1 à EN 1154.



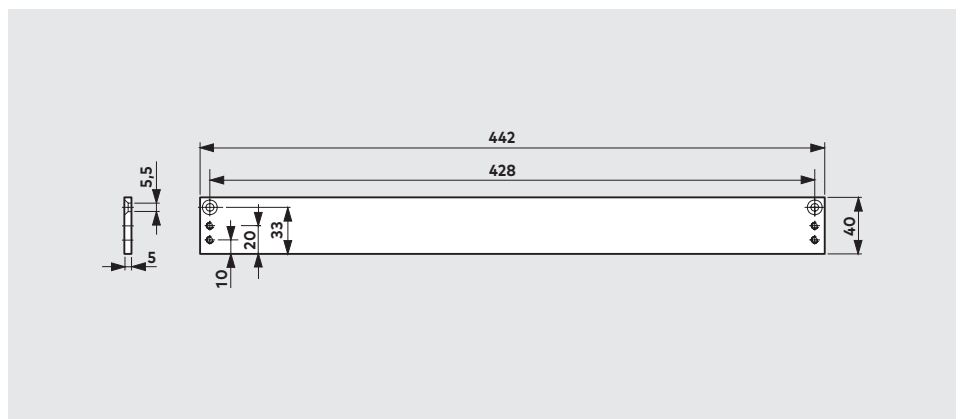
Placa de montagem de 30 mm para guia deslizante G-N

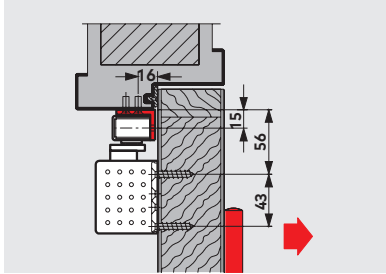
Para fixar a guia deslizante ao aro da porta, se não for possível a montagem direta.



Placa de montagem de 40 mm para guia deslizante G-N

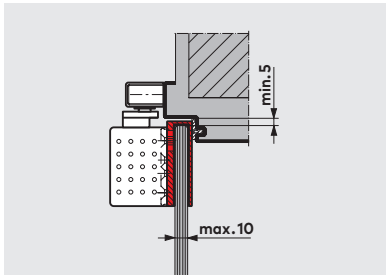
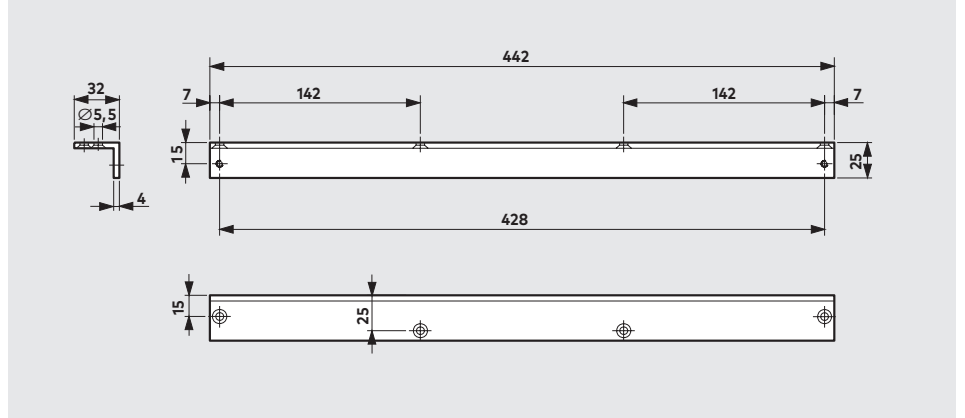
Para fixar a guia deslizante ao aro da porta, se não for possível a montagem direta.





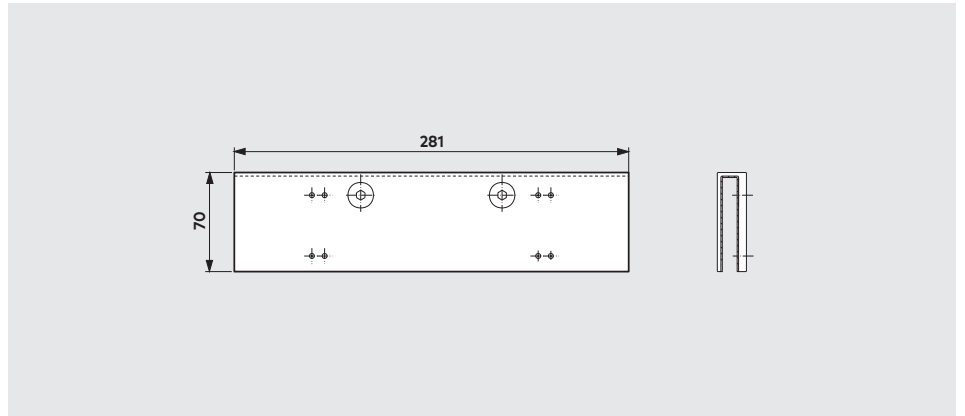
Suporte angular no encaixe para guia de deslizante G-N

Para fixar a guia deslizante a aros de portas com uma abertura profunda.


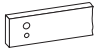

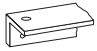

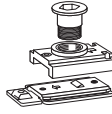


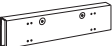


Placa de montagem para portas de vidro para TS 92

Para fixar a mola a portas de vidro temperado. Não é necessário furar ou rebaixar o vidro.



Equipamento standard e acessórios

	TS 92 B	TS 92 G	TS 91 B	Placa de montagem 30 mm para G-N	Placa de montagem 40 mm para G-N	Suporte de recuo para G-N	Limitador de abertura para G-N	Dispositivo de retenção para G-N
								
	Tamanho EN 1-4 ■ 420201xx	Tamanho EN 1-4 ■ 420301xx	Tamanho EN 3 ■ 410201xx	644000xx	644100xx	644300xx	35800093	18570000
G-N  □ 640100xx	□ ■	□ ■	□ ■	△	△	△	△	△
Placa de montagem para TS 91  410002xx			△					
Placa de montagem para portas de vidro para TS 92  20001xx	△	△						

xx Cor

- 01 Prata
- 11 Branco (RAL 9016)
- 09 Cor especial

- TS 92 Também disponível em acabamento "Design"
- 04 Aço inoxidável
- 05 Latão polido

xx Cor

- Corpo da mola da porta em separado
- Guia deslizante por separado
- △ Acessórios opcionais

* "Design" refere-se ao acabamento da superfície dos produtos

F Teste de aptidão

Os sistemas de molas de porta TS 92 B, TS 92 G e TS 91 B foram aprovados pelo Gabinete de Inspeção de Materiais de Dortmund, de acordo com a norma EN 1154.

Se as molas de porta TS 92 B e TS 91 B forem utilizadas em instalações de lintel ou se for utilizada a TS 92 G, deve ser anexado um certificado de aptidão relativo à porta corta-fogo/corta-fumo correspondente.

Texto para especificações

TS 92 B/G

Mola universal de came com design Contur e aprovação CERTIFIRE (CF 119). Com mecanismo linear, reduz imediata e significativamente o binário de abertura. Velocidade de fecho regulável em duas gamas independentes e placa de suporte com furos de fixação universais; força de fecho progressivamente variável entre os tamanhos EN 1 e EN 4. Não guarda mão. Homologada segundo a norma EN 1154.

Modelo

- TS 92 B
- TS 92 G

Acessórios

- Dispositivo de retenção
- Limitador de abertura
- Placa de montagem para G-N
- Placa traseira de montagem para G-N
- Suporte angular para G-N
- Placa de montagem para portas de vidro

Cor

- Prata
- Branco (sim. to RAL 9016)
- Aço inoxidável
- Latão polido
- Cor especial (sim. RAL)

Modelo

- TS 92 B
- TS 92 G

TS 91 B

Mola universal de cames com design Contur e aprovação CERTIFIRE (CF 119). Com mecanismo linear, reduz imediata e significativamente o binário de abertura. Velocidade de fecho regulável em duas gamas independentes e placa posterior de montagem com furação de fixação universal; força de fecho EN 3. Não guarda mão. Certificado segundo a norma UNE EN 1154.

Acessórios

- Dispositivo de retenção
- Limitador de abertura
- Placa de montagem (30 mm) para G-N
- Placa de montagem (40 mm) para G-N
- Placa de montagem para TS 91

Cor

- Prata
- Branco (sim. a RAL 9016)
- Cor especial (sim. a RAL)

Modelo

- TS 91 B

O nosso compromisso com a sustentabilidade

Comprometemo-nos a fomentar um desenvolvimento sustentável ao longo de toda a nossa cadeia de valor, de acordo com as nossas responsabilidades económicas, ambientais e sociais face às gerações atuais e futuras. A sustentabilidade a nível de produto é um foco importante e orientado para o futuro no âmbito da construção.

Com a finalidade de proporcionar informação quantificada sobre o impacto ambiental de um produto ao longo de todo o seu ciclo de vida, a dormakaba disponibiliza Declarações Ambientais de Produto (EPD), baseadas em avaliações holísticas do ciclo de vida.

www.dormakaba.com/pt-pt/sustentabilidade

A nossa oferta

Soluções de automatização de acessos

Automatização de entradas
Segurança de entradas



Soluções de controlo de acessos

Controlos de acesso eletrónico e dados
Sistemas de fuga e evacuação
Fechaduras e sistemas para hotéis



Soluções de hardware de acessos

Molas de porta
Ferragens
Sistemas de chaves mecânicas



Serviço

Apoio técnico
Instalação e colocação
em funcionamento
Manutenção e reparação



dormakaba Portugal, Lda.

Lisboa - Sede
Alameda dos Oceanos,
23A, Loja 1
1990-196 Lisboa